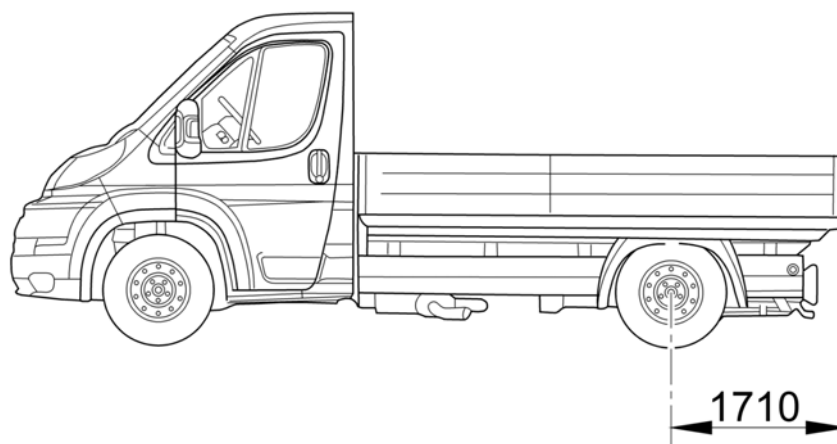
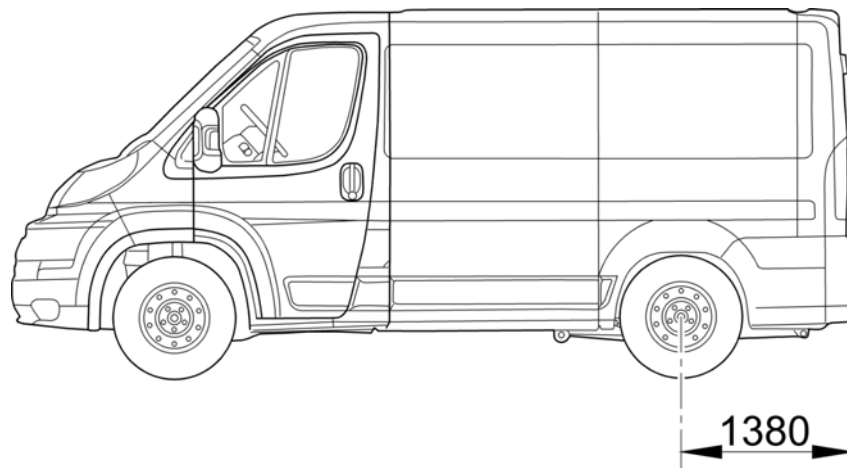


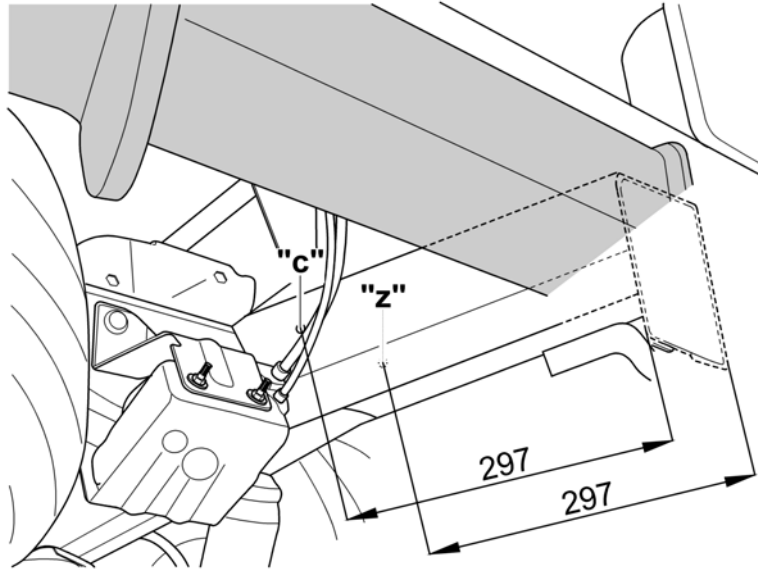
- D** Montage- und Betriebsanleitung
- CZ** Montážní a provozní návod
- DK** Montage- og driftsvejledning
- E** Instrucciones de montaje y de servicio
- F** Notice de montage et d'utilisation
- FIN** Asennus- ja käyttöohjeet
- GB** Installation and Operating Instructions
- GR** Οδηγίες συναρμολόγησης και λειτουργίας
- I** Istruzioni di montaggio e per l'uso
- N** Monterings- og bruksanvisning
- NL** Montage- en gebruikshandleiding
- PL** Instrukcja montażu i eksploatacji
- S** Monterings- och bruksanvisning



906 270 650 003

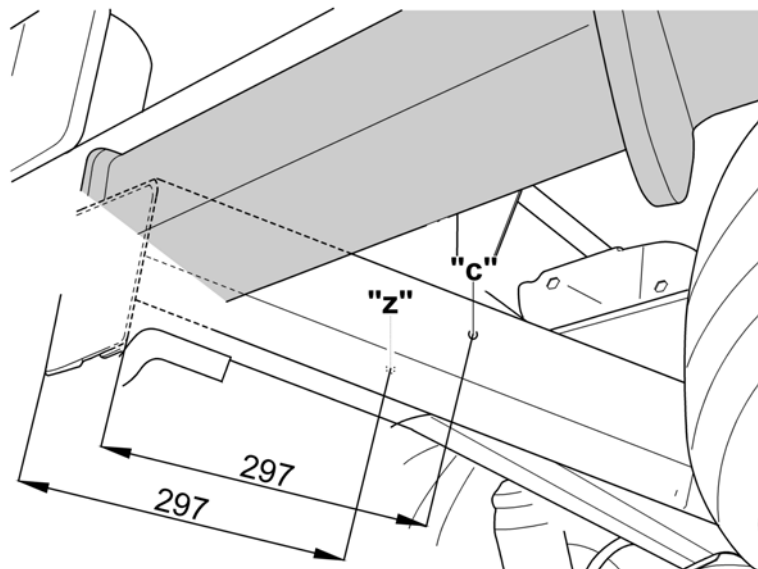


1.1



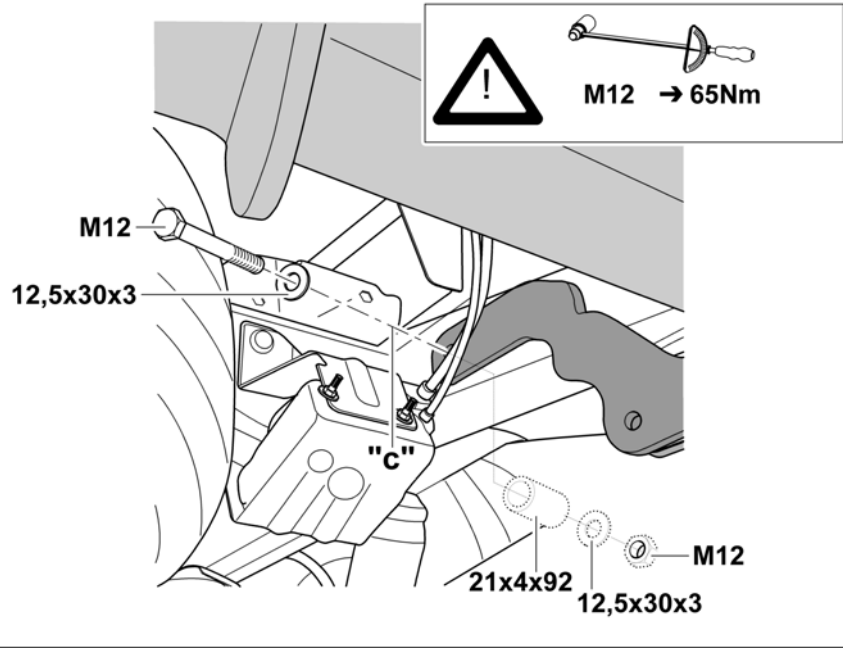
1. 1. Wear gloves.
2. 2. Drill holes. "c" = $\varnothing 12,5\text{mm}$, "z" = $\varnothing 22\text{mm}$.
3. 3. Tighten screws.
4. 4. Clean the surface with DX380 PPG.
5. 5. Apply IVIEPOX 458515 PPG adhesive.
6. 6. Dry for 10min \rightarrow 80°-90°.

2.1



1. 1. Wear gloves.
2. 2. Drill holes. "c" = $\varnothing 12,5\text{mm}$, "z" = $\varnothing 22\text{mm}$.
3. 3. Tighten screws.
4. 4. Clean the surface with DX380 PPG.
5. 5. Apply IVIEPOX 458515 PPG adhesive.
6. 6. Dry for 10min \rightarrow 80°-90°.

1.2



2.2

